



# PREMJET

ЭЛЕКТРИЧЕСКИЙ БЕЗВОЗДУШНЫЙ РАСПЫЛИТЕЛЬ  
**PJ2323 / PJ2725 / PJ3129**



ТОЛЬКО ДЛЯ ПРОФЕССИОНАЛЬНОГО ИСПОЛЬЗОВАНИЯ



## ВНИМАНИЕ!!!

Прежде чем эксплуатировать данное оборудование, прочтите все предупреждения и инструкции по безопасности, содержащиеся в этом и других сопутствующих руководствах. Ознакомьтесь с органами управления и надлежащим порядком использования оборудования. Сохраните эти инструкции.

# СОДЕРЖАНИЕ

№	СОДЕРЖАНИЕ	Стр.
1.	Предупреждения	3
2.	Модели	8
3.	Комплектация	9
4.	Описание распылителя	10
5.	Заземление/электропитание	11
6.	Процедура сброса давления	12
7.	Подготовка к работе	14
8.	Запуск	17
9.	Эксплуатация	18
10.	Техническое обслуживание	24
11.	Детализировка распылителя	25
12.	Ремонт	29

**ВНИМАНИЕ!!!** Указанные далее предупреждения относятся к настройке, эксплуатации, заземлению, техническому обслуживанию и ремонту оборудования. Символом восклицательного знака отмечены общие предупреждения. Знаки опасности указывают на риск, связанный с определенной процедурой. Когда в тексте инструкции или на предупредительных этикетках встречаются эти символы или знаки, смотрите их описание в этом разделе.



## ПРЕДУПРЕЖДЕНИЯ



### ЗАЗЕМЛЕНИЕ

Это оборудование должно быть заземлено. В случае короткого замыкания заземление снижает риск поражения электрическим током благодаря наличию провода для его отвода. Это оборудование оснащено шнуром с проводом заземления и надлежащей заземляющей вилкой. Вилка сетевого шнура должна вставляться в розетку, которая установлена и заземлена должным образом в соответствии со всеми местными правилами и нормативами. Неправильное подключение заземляющей вилки может привести к поражению электрическим током.

В случае возникновения вопросов относительно инструкций по заземлению оборудования или сомнений в правильности их выполнения обратитесь за консультацией к квалифицированному электрику или специалисту по техническому обслуживанию.

Используйте только 3-проводной удлинитель с заземленной вилкой и заземленной розеткой, которая подходит для вилки оборудования. Убедитесь в том, что удлинитель не поврежден. Если необходим удлинитель, используйте для подачи потребляемого тока кабель сечением не менее 2,5 мм<sup>2</sup> (12 AWG). Использование неправильно подобранного удлинителя может привести к падению напряжения в сети, потере мощности и перегреву оборудования.



### ОПАСНОСТЬ ПОРАЖЕНИЯ ЭЛЕКТРИЧЕСКИМ ТОКОМ

Оборудование должно быть заземлено. Неправильное заземление, настройка или использование системы могут привести к поражению электрическим током.

- Перед выполнением технического обслуживания выключите оборудование и отсоедините кабель питания.
- Подключайте оборудование только к заземленным электрическим розеткам.
- Пользуйтесь только 3-проводными удлинителями.
- Проверяйте целостность шпилек заземления на сетевом шнуре и удлинителе.
- Не подвергайте воздействию дождя. Храните в закрытом помещении.



## ПРЕДУПРЕЖДЕНИЯ



### ОПАСНОСТЬ ВОЗНИКНОВЕНИЯ ПОЖАРА И ВЗРЫВА

Легковоспламеняющиеся газы, такие как пары растворителей или краски, могут воспламениться или взорваться в рабочей зоне. Во избежание возгорания и взрыва соблюдайте указанные ниже меры предосторожности:



- Не распыляйте легковоспламеняющиеся или горючие материалы вблизи открытого огня или источников возгорания, таких как сигареты, двигатели, электрооборудование и т.д. Не курите в зоне распыления.

- При прохождении краски или растворителя через оборудование может накапливаться заряд статического электричества. Все детали системы распылителя, включая насос, блок шлангов, краскораспылитель и все предметы внутри и снаружи зоны распыления, должны быть надлежащим образом заземлены для защиты от искр и статического разряда. Используйте токопроводящие или заземленные шланги для установок безвоздушного распыления. Подключайте устройство к заземленной розетке и используйте заземленные удлинители.

- Не используйте краску или растворитель, если они содержат галогенированные углеводороды.

- Не распыляйте легковоспламеняющиеся или горючие жидкости в замкнутом пространстве. Обеспечьте достаточную вентиляцию в зоне распыления.
- Не приводите в действие выключатели, двигатели или другие искрообразующие устройства в зоне распыления.

- В процессе работы электродвигателя распылителя образуются искры. Во время распыления, промывки, очистки или обслуживания держите блок насоса в хорошо проветриваемом помещении на расстоянии не менее 6,1 м (20 футов) от зоны распыления. Не распыляйте материал на распылитель.

- Поддерживайте чистоту и следите за тем, чтобы в рабочей зоне не было контейнеров с краской или растворителем, ветоши и других легковоспламеняющихся материалов.

- Проверяйте состав распыляемых красок и растворителей. Всегда изучайте паспорт безопасности (SDS) и этикетки на контейнерах с красками и растворителями. Соблюдайте инструкции по технике безопасности, предоставляемые производителями красок и растворителей.

- В рабочей зоне всегда должен находиться исправный огнетушитель.

- Если возникает искрение или вы почувствуете удар током, немедленно прекратите работу. Не используйте оборудование, пока не выявите и не устраните проблему.



## ПРЕДУПРЕЖДЕНИЯ



### ОПАСНОСТЬ ПОРАЖЕНИЯ КОЖНЫХ ПОКРОВОВ

Распыление под высоким давлением может стать причиной подкожной инъекции токсичных материалов и привести к серьезной травме. В случае прокола кожи немедленно обратитесь за хирургической помощью.



- Не направляйте краскораспылитель и не распыляйте материал на людей или животных.



- Берегите руки и другие части тела от попадания под выходящую струю. В частности, не пытайтесь устранить утечку, закрывая отверстие какими-либо частями тела, перчаткой или тряпкой



- Всегда используйте соплодержатель. Не выполняйте распыление без соплодержателя. Соблюдайте осторожность при очистке и замене



- распылительных сопел. В случае засорения сопла в процессе распыления выключите устройство и сбросьте давление в соответствии с Процедура сброса давления, стр. 12.

- Оборудование поддерживает давление после отключения питания. Не оставляйте оборудование без присмотра, если оно подключено к сети питания или находится под давлением. Выполняйте Процедура сброса давления, стр. 12, если оборудование находится без присмотра или не используется, а также перед обслуживанием, очисткой или заменой деталей.

- Проверяйте шланги и другие детали для выявления признаков повреждений. Заменяйте поврежденные шланги или детали.

- В оборудовании может создаваться давление до 22,8 МПа (228 бар; 3300 PSI). Используйте сменные детали и принадлежности, предназначенные для работы под давлением не ниже 22,8 МПа (228 бар; 3300 psi).

- Всегда устанавливайте блокиратор курка в перерывах между работой. Проверьте исправность блокировки курка.

- Перед началом работы проверьте надежность всех соединений.

- Научитесь быстро останавливать работу системы и сбрасывать давление. Тщательно изучите элементы управления.

**ПРЕДУПРЕЖДЕНИЯ****ОПАСНОСТЬ ВСЛЕДСТВИЕ НЕПРАВИЛЬНОГО ПРИМЕНЕНИЯ ОБОРУДОВАНИЯ**

Ненадлежащее применение оборудования может стать причиной серьезной травмы или смертельного исхода.



- Во время работы с краской обязательно носите соответствующие защитные перчатки, очки и респиратор или маску.
- Не пользуйтесь этим оборудованием и не выполняйте распыление рядом с детьми и животными. Никогда не подпускайте детей к оборудованию.
- Не пытайтесь дотянуться до удаленных мест и не пользуйтесь неустойчивыми опорами. Сохраняйте устойчивое положение и равновесие. Не отвлекайтесь и следите за ходом выполнения работы.
- Не работайте с оборудованием в утомленном состоянии, под воздействием лекарственных препаратов или в состоянии алкогольного опьянения.
- Не перекручивайте и не перегибайте шланг. Не используйте шланг в качестве силового элемента для перемещения или подъема оборудования.
- Прокладывайте шланги и кабели вдали от зон движения, острых краев, движущихся частей и горячих поверхностей.
- Не подвергайте оборудование воздействию температуры или давления, которые превышают значения самого низкого по номиналу компонента системы. Ознакомьтесь с техническими данными во всех руководствах по оборудованию.
- Не используйте для распыления шланги короче 7,62 м (25 футов).
- Используйте жидкости и растворители, совместимые со смачиваемыми деталями оборудования. Ознакомьтесь с предупреждениями производителя жидкостей и растворителей. Ознакомьтесь с паспортом безопасности химической продукции у поставщика.
- Ежедневно проверяйте оборудование. Немедленно ремонтируйте или заменяйте изношенные или поврежденные детали.
- Не изменяйте и не модифицируйте конструкцию оборудования.
- Убедитесь в том, что все оборудование рассчитано и одобрено для работы в тех условиях, в которых предполагается его использовать.

**ОПАСНОСТЬ ОТРАВЛЕНИЯ ТОКСИЧНЫМИ МАТЕРИАЛАМИ ИЛИ ИСПАРЕНИЯМИ**

Проглатывание токсичных жидкостей или вдыхание токсичных газов, их попадание в глаза или на кожу может привести к смерти или серьезной травме.

- Прочтите паспорт безопасности материала для ознакомления с опасными особенностями используемых материалов.
- Храните опасные материалы в соответствующих контейнерах. Утилизируйте эти материалы согласно действующим правилам.



## ПРЕДУПРЕЖДЕНИЯ



### ОПАСНОСТЬ ПОВРЕЖДЕНИЯ АЛЮМИНИЕВЫМИ ДЕТАЛЯМИ ПОД ДАВЛЕНИЕМ

Использование в находящемся под давлением оборудовании материалов, не совместимых с алюминием, может послужить причиной возникновения сильной химической реакции и повреждения оборудования. Несоблюдение этого условия может привести к смертельному исходу, серьезной травме или порче имущества.

- Не используйте 1,1,1-трихлорэтан, метилхлорид, а также растворители на основе галогенизированного углеводорода и жидкости, содержащие эти растворители.
- Многие другие материалы также могут содержать вещества, вступающие в реакцию с алюминием. Уточните совместимость у поставщика материала.



### ОПАСНОСТЬ РАНЕНИЯ ДВИЖУЩИМИСЯ ДЕТАЛЯМИ

Движущиеся детали могут прищемить, порезать или отсечь пальцы и другие части тела.



- Держитесь на расстоянии от движущихся деталей.
- Не используйте оборудование со снятыми защитными щитками и крышками.
- Оборудование может включиться без предупреждения. Прежде чем проверять, перемещать или обслуживать оборудование, выполните Процедура сброса давления, стр. 12, и отключите все источники питания.



### СРЕДСТВА ИНДИВИДУАЛЬНОЙ ЗАЩИТЫ

При эксплуатации, обслуживании или нахождении в рабочей зоне следует использовать надлежащие средства защиты, предохраняющие от получения серьезных травм, в том числе повреждения органов зрения, потери слуха, вдыхания токсичных газов и ожогов. Ниже указаны некоторые средства индивидуальной защиты, рекомендованные производителем жидкости и растворителя.

- Защита зрения: очки, щитки, полнолицевые маски
- Защита органов слуха: беруши, наушники
- Защита органов дыхания: респираторы, маски или полумаски
- Защитная одежда (комбинезоны) и перчатки

## ВНЕШНИЙ ВИД

PJ2323			
PJ2725			
PJ3129			

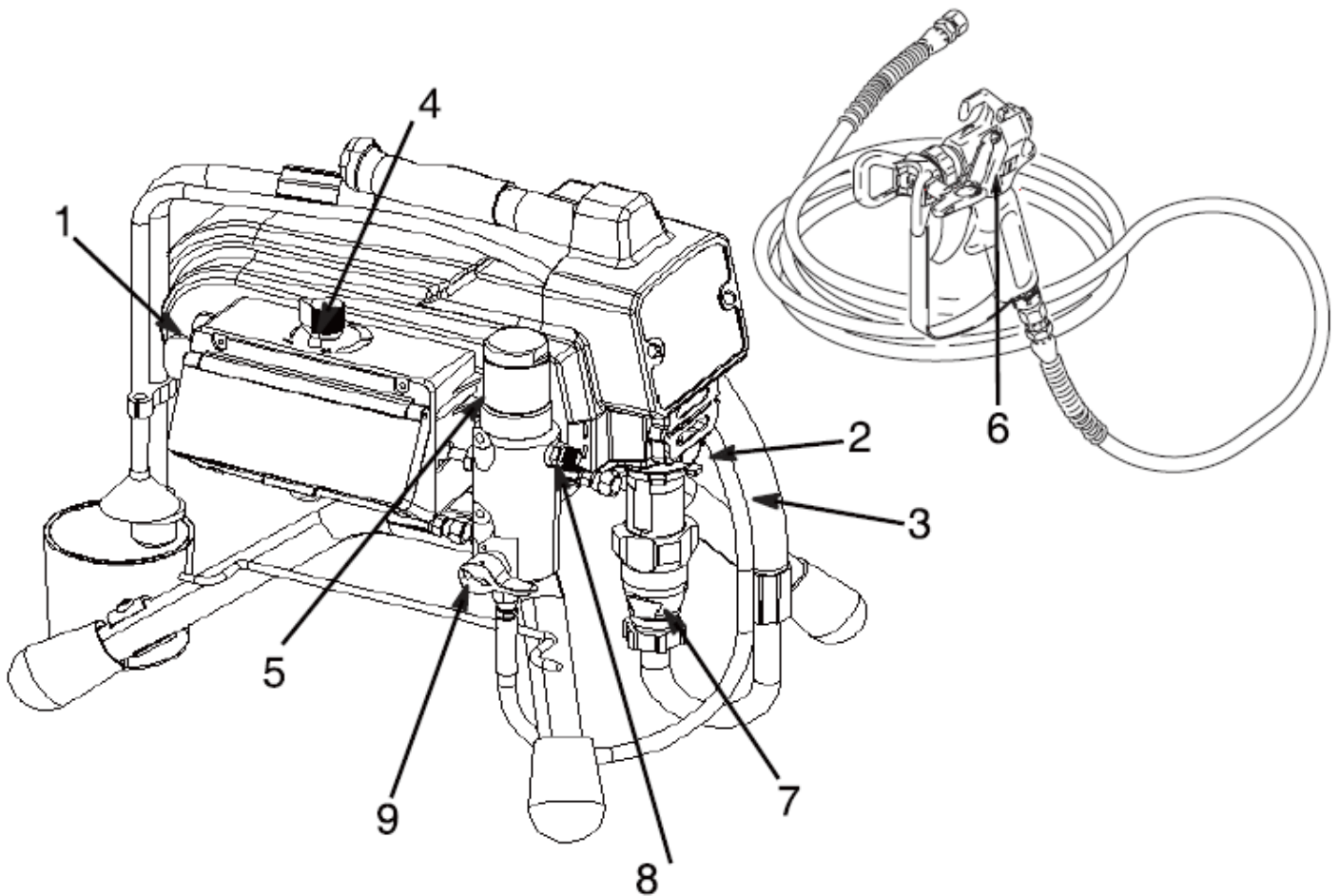
## ТЕХНИЧЕСКИЕ ХАРАКТЕРИСТИКИ

МОДЕЛЬ	Макс. подача, л/мин	Макс. рабочее давление, МПа/Бар	Макс. размер сопла, дюйм	Динамическая мощность, Вт
PJ2323	2,3	23/230	0,023	1300
PJ2725	2,7	23/230	0,025	1500
PJ3129	3,1	23/230	0,029	2200



Шланг высокого давления	1/4"15 метров
Удочка	50 см
Электрокабель	3 метра
Пистолет-распылитель	1 шт.
Сопло в комплекте	1 шт.
Набор инструментов	6 предметов





## ИДЕНТИФИКАЦИЯ КОМПОНЕНТОВ РАСПЫЛИТЕЛЯ

1	Переключатель ON/OFF (ВКЛ/ВЫКЛ)
2	Шланг слива/заправки
3	Шланг забора материала
4	Регулятор давления (потенциометр)
5	Фильтр
6	Распылительный пистолет, с соплодержателем, соплом и шлангом материала
7	Поршневой насос
8	Выход материала
9	Клапан слива/заправки и распыления

## ЗАЗЕМЛЕНИЕ



Для сокращения риска возникновения статического разряда или поражения электрическим током оборудование должно быть заземлено. При наличии статического или электрического разряда пары могут воспламениться или взорваться. Ненадлежащее заземление может послужить причиной поражения электрическим током. Надлежащее заземление подразумевает наличие провода для отвода электрического тока.

Данный краскораспылитель оснащен шнуром питания с соответствующим проводом заземления и вилкой с заземлением. Вилка должна подключаться к розетке, надлежащим образом установленной и заземленной в соответствии со всеми местными правилами и нормативами.

Не изменяйте конструкцию штепсельной вилки. Если она не соответствует типу розетки, обратитесь к квалифицированному электрику для установки новой розетки.



При работе с жидкостями на масляной или органической основе используйте только электропроводящие металлические ведра, помещенные на заземленную поверхность. Не ставьте ведра на токонепроводящую поверхность, например на бумагу или картон, поскольку это нарушит целостность заземления.

Всегда заземляйте металлические ведра: подсоединяйте заземляющий провод к ведру с помощью зажима, а второй — к точке непосредственного заземления.

Для поддержания целостности цепи заземления при промывке распылителя или сбросе давления: плотно прижмите металлическую часть распылительного пистолета к боковой поверхности заземленного металлического ведра, затем нажмите курок пистолета.

## ТРЕБОВАНИЯ К ЭЛЕКТРОПИТАНИЮ



Для работы распылителя необходим 1-фазный источник питания напряжением 230 В, 8 А переменного тока и частотой 50/60 Гц.

Используйте удлинитель с исправным контактом заземления. Если необходимо использовать удлинительный шнур, то используйте 3-проводной кабель с поперечным сечением не менее 12 AWG (2,5 мм<sup>2</sup>).

**ПРИМЕЧАНИЕ.** Удлинитель меньшего сечения или большей длины могут ухудшить эксплуатационные характеристики краскораспылителя.

Для обеспечения непрерывности цепи заземления используйте только электропроводные шланги с максимальной суммарной длиной 150 м (500 футов). Проверьте электрическое сопротивление шлангов. Если общее сопротивление относительно земли превышает 29 МОм, шланги следует немедленно заменить.

## ПРОЦЕДУРА СБРОСА ДАВЛЕНИЯ

	<p>Выполняйте Процедуру сброса давления каждый раз, когда в тексте приводится ЭТОТ СИМВОЛ.</p>
	<p>Оборудование остается под давлением до тех пор, пока давление не будет сброшено вручную. Во избежание получения серьезной травмы, вызванной материалом под давлением (например, попадание под кожу, разбрызгивание материала и контакт с движущимися деталями), выполняйте процедуру сброса давления после каждого завершения распыления, перед очисткой, проверкой, обслуживанием оборудования и установкой или очисткой сопла.</p>
<p>1</p> 	<p>Переведите переключатель 1 (см. стр. 10) в положение OFF (ВЫКЛ) и отсоедините шнур питания. Подождите 7 секунд для рассеивания мощности.</p>
<p>2</p> 	<p>На распылительном пистолете установите блокировку курка (на рисунке показана блокировка в зависимости от модели пистолета).</p>
<p>3</p> 	<p>Установите давление насоса с помощью регулятора давления 4 (см. стр. 10) на самое низкое значение. Держите пистолет сбоку от заземленного металлического промывочного ведра. Снимите блокировку курка. Сбросьте давление с помощью нажатия курка пистолета.</p>
<p>4</p> 	<p>Поместите сливной шланг 2 (см. стр. 10) в ведро. Поверните клапан 9 (см. стр. 10) в нижнее положение. Оставьте клапан в нижнем положении (слива) до тех пор, пока не будете готовы продолжить распыление.</p>

## ПРОЦЕДУРА СБРОСА ДАВЛЕНИЯ



Если вы подозреваете, что сопло или шланг закупорены или что давление не было сброшено полностью, выполните указанные далее действия:



1. **ОЧЕНЬ МЕДЛЕННО** ослабьте стопорную гайку соплодержателя или фитинг на конце шланга и постепенно сбросьте давление.
2. Полностью ослабьте гайку или фитинг шлага.
3. Устраните засор шланга или сопла.

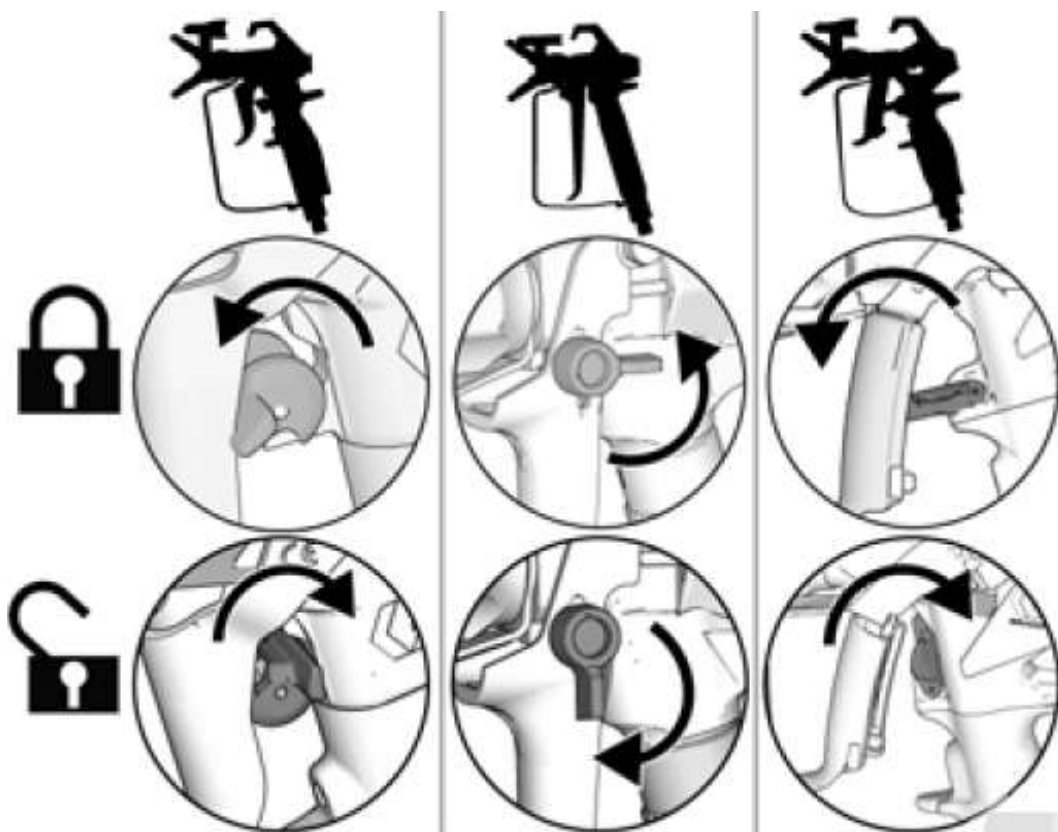
## БЛОКИРОВКА КУРКА ПИСТОЛЕТА



При прекращении работы распылителя всегда включайте блокировку курка пистолета, чтобы предотвратить случайное включение краскораспылителя рукой, а также в случае падения или удара.



На рисунке показана установка и снятие блокировки в зависимости от модели пистолета.

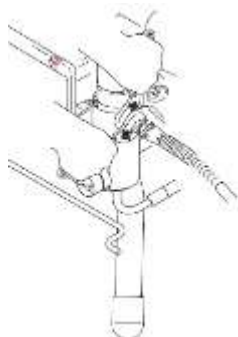


## ПОДГОТОВКА К РАБОТЕ



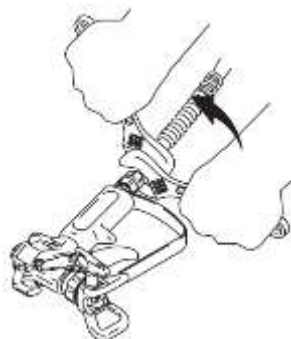
При распаковывании оборудования впервые или после длительного хранения выполняйте процедуру настройки. При первой настройке удалите транспортировочные заглушки.

1



Подсоедините безвоздушный шланг к выпускному отверстию для материала. Надежно затяните с помощью гаечных ключей.

2



Подсоедините другой конец шланга к пистолету. Надежно затяните с помощью гаечных ключей. Поставьте пистолет на блокировку (см. стр. 13).

3



Снимите соплодержатель.

4

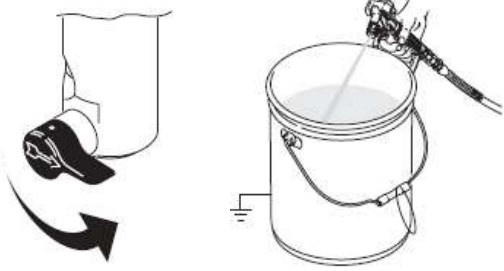






Проверьте всасывающий сетчатый фильтр на предмет отсутствия засоров, мусора, упаковки.

## ПОДГОТОВКА К РАБОТЕ

<p>5</p>		<p>Заполните гайку уплотнения горловины насоса составом TSL, чтобы предотвратить преждевременный износ уплотнений. Прodelывайте эту операцию ежедневно или перед началом каждого распыления.</p> <ol style="list-style-type: none"> <li>1. Установите носик емкости с жидкостью TSL в верхнее центральное отверстие решетки насоса с передней стороны краскораспылителя.</li> <li>2. Сожмите емкость, для подачи жидкости TSL до заполнения пространства между штоком насоса и уплотнением.</li> </ol>
<p>6</p>		<p>Убедитесь, что переключатель 1 (см. стр. 10) в положение OFF (ВЫКЛ). Подключите сетевой шнур к надлежащим образом заземленной электрической розетке.</p>
<p>7</p> 		<p>Поверните клапан 9 (см. стр. 10) в нижнее положение. Погрузите сливной и заборный шланги в заземленное металлическое ведро, частично заполненное промывочной жидкостью. См. раздел Заземление (см. стр. 11).</p>
	<p><b>ПРИМЕЧАНИЕ:</b> При поставке новые распылители заполнены жидкостью для хранения, которую необходимо вымыть, используя уайт-спирит, прежде чем приступать к эксплуатации распылителя. Проверьте совместимость промывочной жидкости с материалом, который будет распыляться. Может понадобиться вторичная промывка жидкостью совместимой с распыляемым материалом. Для промывки вододисперсионных материалов используйте воду, для масляных или других материалов - жидкости рекомендованные производителем.</p>	

## ПОДГОТОВКА К РАБОТЕ

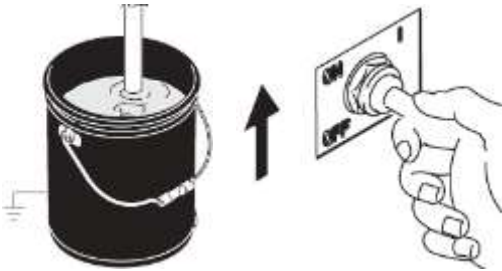
8	<p>Переведите переключатель 1 (см. стр. 10) в положение ON (ВКЛ). Увеличивайте давление насоса с помощью регулятора давления 4 (см. стр. 10) до запуска двигателя. Промывочная жидкость должна циркулировать по каналам распылителя не менее одной минуты. Уменьшите давление насоса с помощью регулятора давления 4 (см. стр. 10) до остановки двигателя.</p>	
9		<p>Поверните клапан 9 (см. стр. 10) в горизонтальное положение. На распылительном пистолете снимите блокировку курка (см. стр. 13). Плотно прижмите металлическую часть пистолета к заземленному металлическому ведру. Нажмите на курок пистолета и осуществляйте промывку до полной очистки устройства.</p>
10	<p><b>ВНИМАНИЕ!!!</b></p> <p>Проверьте, нет ли утечек. Не останавливайте протечки рукой или тряпкой! При возникновении утечек выполните Сброс давления (см. стр. 12). Затяните фитинги, устраните утечки. Выполните шаги 8-9. Если утечек нет, то выполните Сброс давления (см. стр. 12). Переведите переключатель 1 (см. стр. 10) в положение OFF (ВЫКЛ). На распылительном пистолете установите блокировку курка (см. стр. 13). Теперь распылитель готов к запуску и распылению.</p>	  
11	<p><b>ПРИМЕЧАНИЕ:</b> Если изначальная промывочная жидкость не совместима с распыляемым материалом, то требуется вторичная промывка. Повторите шаги 6-10.</p>	



## ЗАПУСК



1

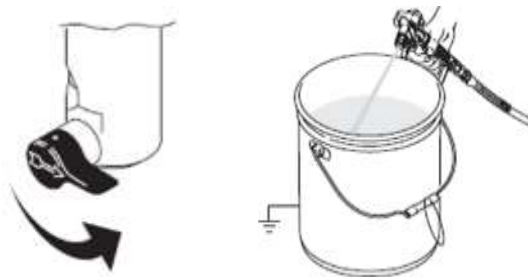


Выполните Сброс давления (см. стр. 12).  
Поместите шланг забора жидкости в ведро с краской. Поместите сливной шланг в ведро для отходов.  
Переведите переключатель 1 (см. стр. 10) в положение ON (ВКЛ).

2

Увеличивайте давление насоса с помощью регулятора давления 4 (см. стр. 10) до запуска двигателя.  
Краска должна циркулировать по каналам распылителя до тех пор, пока она не появится из сливного шланга.

3



Поверните клапан 9 (см. стр. 10) в горизонтальное положение.  
На распылительном пистолете снимите блокировку курка (см. стр. 13).  
Плотно прижмите металлическую часть пистолета к заземленному металлическому ведру для отходов.

4

Нажмите на курок пистолета и осуществляйте промывку до появления краски. При необходимости увеличивайте давление насоса с помощью регулятора давления 4 (см. стр. 10). Переместите пистолет в ведро с краской и нажмите на курок на 20 секунд. Отпустите курок и подождите, пока в распылителе не поднимется давление. На распылительном пистолете установите блокировку курка (см. стр. 13).



### ВНИМАНИЕ!!!

Проверьте, нет ли утечек. Не останавливайте протечки рукой или тряпкой!  
При возникновении утечек выполните Сброс давления (см. стр. 12).  
Затяните фитинги, устраните утечки. Повторите процедуру Запуск.  
Если утечек нет, то переходите к процедуре Эксплуатация.

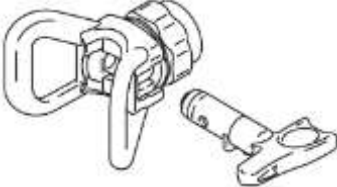


## УСТАНОВКА СОПЛА



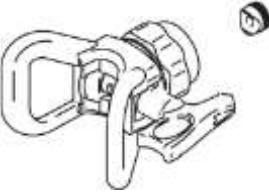
**ВНИМАНИЕ!!!** Во избежание серьезных травм вследствие поражения кожных покровов не располагайте руку перед соплом во время установки или снятия самого сопла и соплодержателя.

1



Выполните Сброс давления (см. стр. 12).  
Вставьте сопло в соплодержатель.

2



Вставьте металлическое седло и уплотнение.

3

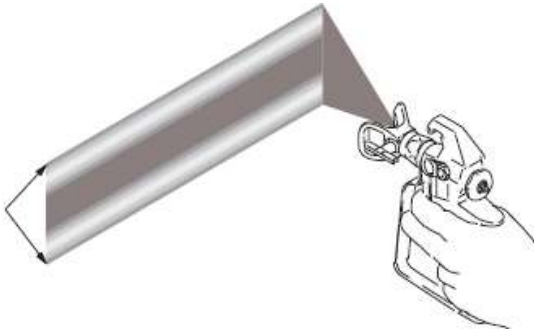


Установите соплодержатель с соплом на пистолет. Затяните.

## РАСПЫЛЕНИЕ

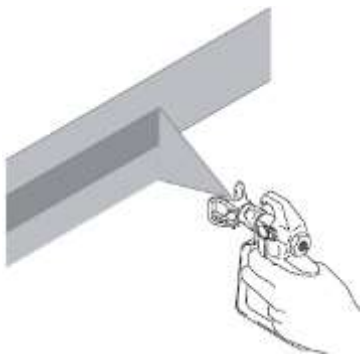


1



Выполните пробное распыление. Отрегулируйте давление насоса с помощью регулятора давления 4 (см. стр. 10), чтобы устранить излишки краски на кромках. Используйте сопло меньшего размера, если с помощью регулировки давления не удастся устранить излишки краски на кромках.

2



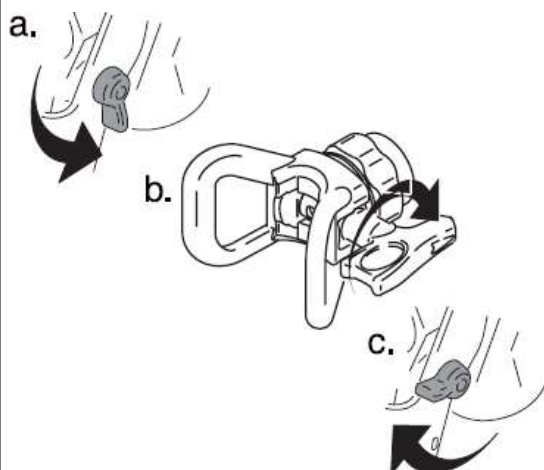
Держите пистолет перпендикулярно на расстоянии приблизительно 25–30 см (10–12 дюймов) от поверхности. Распыляйте движением вперед и назад с наложением в 50%. Нажмите курок пистолета после начала движения. Отпустите курок перед остановкой.

## ОЧИСТКА ЗАСОРА СОПЛА



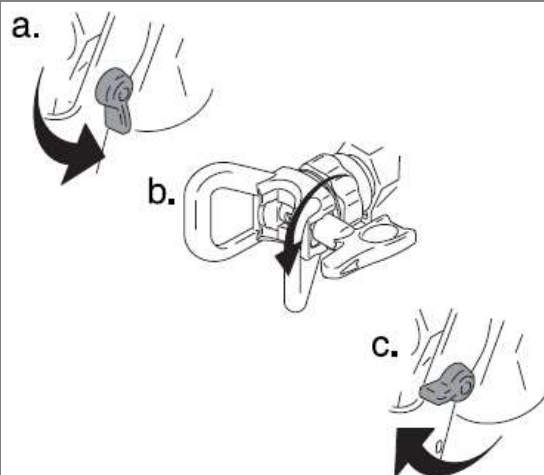
**ВНИМАНИЕ!!!** Во избежание травм ни в коем случае не направляйте пистолет на руку или на ветошь!

1



Отпустите курок. На распылительном пистолете установите блокировку курка (см. стр. 13). Поверните сопло на 180° градусов. Снимите блокировку курка. Направив пистолет в зону для отходов, нажмите курок, чтобы прочистить сопло. Установите блокировку курка.

2



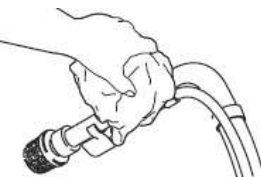
Установите блокировку курка. Верните сопло в исходное положение, повернув сопло на 180° градусов. Снимите курок с предохранителя и продолжите распыление.


## ОЧИСТКА РАСПЫЛИТЕЛЯ

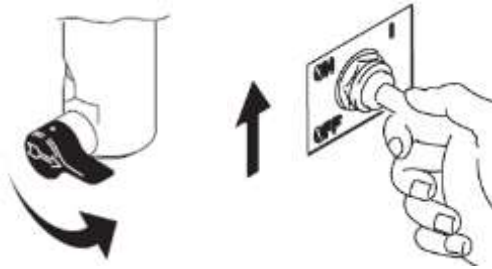


1 Выполните Сброс давления (см. стр. 12).







2  Снимите соплодержатель с соплом с пистолета.

3  Извлеките шланг забора жидкости и шланг слива из емкости с краской, удалите излишки краски с внешней стороны протирочным материалом или ветошью.

4  Поместите шланг забора в жидкость для промывки. Поместите шланг слива в емкость для отходов.  
**ВНИМАНИЕ!!!**  
Для промывки водоземulsionных материалов используйте воду, для масляных или других материалов - жидкости рекомендованные производителем.

5  Поверните клапан 9 (см. стр. 10) в горизонтальное положение. Подключите сетевой шнур к надлежащим образом заземленной электрической розетке. Переведите переключатель 1 (см. стр. 10) в положение ON (ВКЛ).

## ОЧИСТКА РАСПЫЛИТЕЛЯ

		
6		<p>Прижмите пистолет к емкости для краски. Снимите блокировку курка. Нажмите на курок и повышайте давление насоса с помощью регулятора давления 4 (см. стр. 10), пока насос не станет работать устойчиво и из пистолета не появится жидкость для промывки.</p>
7		<p>Отпустите курок. Переместите пистолет в емкость для отходов, прижмите его к емкости и нажмите на курок, пока система не будет тщательно промыта.</p>
8		<p>Нажимая на курок, поверните клапан 9 (см. стр. 10) вниз. Затем отпустите курок. Жидкость для промывки должна циркулировать до тех пор, пока выходящая из сливного шланга жидкость не станет чистой.</p>
9		<p>Поднимите шланг забора выше уровня жидкости для промывки. Поверните клапан 9 (см. стр. 10) в горизонтальное положение. Переместите пистолет в емкость для промывки, прижмите его к емкости и нажмите на курок, чтобы полностью очистить шланг и насос от жидкости. Установите блокировку курка.</p>
10		<p>Установите регулятор давления 4 (см. стр. 10) на минимум. Переведите переключатель 1 (см. стр. 10) в положение OFF (ВЫКЛ) и отсоедините шнур питания.</p>

## ОЧИСТКА РАСПЫЛИТЕЛЯ



11



Если в распылителе установлен фильтр, снимите его. Очистите и осмотрите (при необходимости замените). Установите фильтр.

Если в пистолете установлен фильтр, снимите его. Очистите и осмотрите (при необходимости замените). Установите фильтр.

12

При промывке водой дополнительно пропустите через систему уайт-спирит или консервационную жидкость, чтобы сохранилось защитное покрытие, предохраняющее от замерзания и коррозии.

13



Вытрите распылитель, шланг и пистолет ветошью, смоченной водой или уайт-спиритом до удаления внешних загрязнений.

## ТЕХНИЧЕСКОЕ ОБСЛУЖИВАНИЕ



Для обеспечения надлежащей работы краскораспылителя важно регулярное техническое обслуживание. Техническое обслуживание подразумевает выполнение установленных действий, обеспечивающих работу распылителя и предотвращающих возникновение неполадок в будущем.

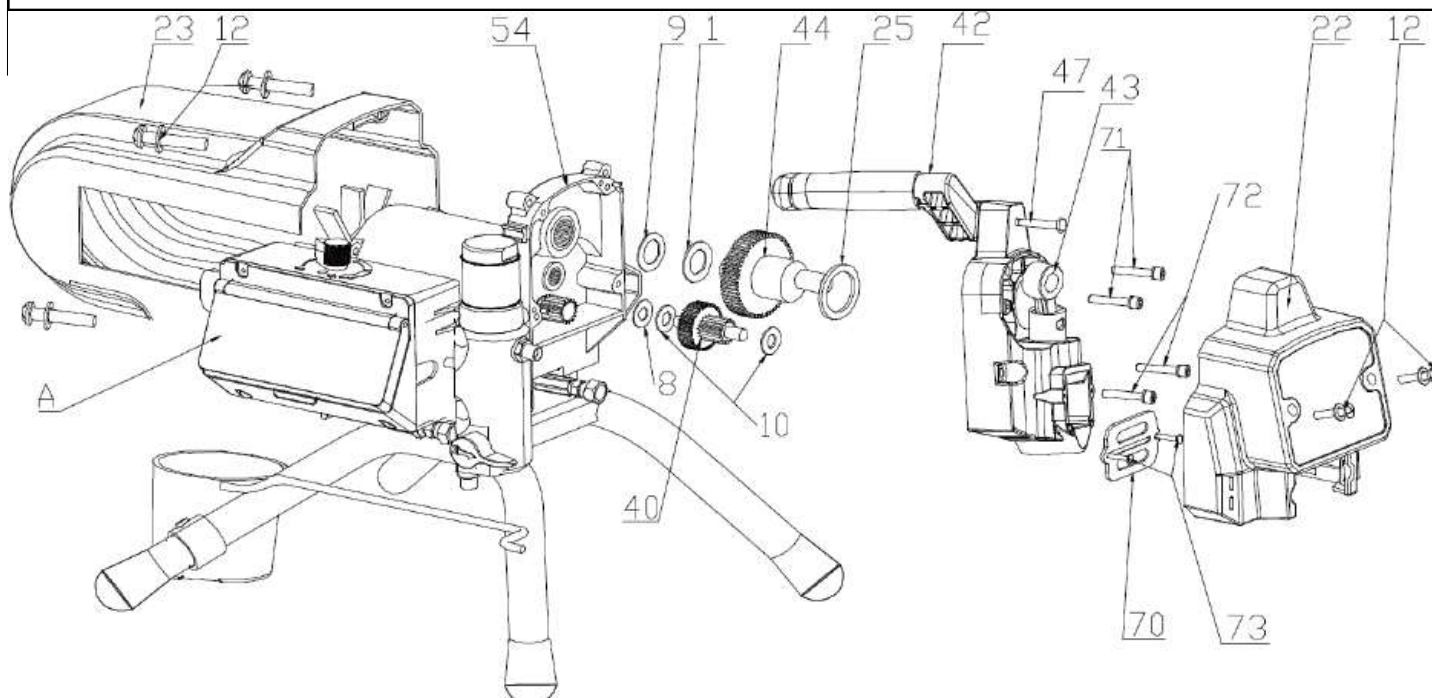
	ДЕЙСТВИЕ	ИНТЕРВАЛ
1	Осмотр и очистка фильтра распылителя, фильтра грубой очистки на всасывающем шланге и фильтра пистолета.	Ежедневно или при каждом распылении
2	Осмотр вентиляционных отверстий щитка электродвигателя на предмет загрязнений и их очистка.	Ежедневно или при каждом распылении
3	Заполнение гайки уплотнения горловины насоса составом TSL.	Ежедневно или при каждом распылении
4	Проверка прекращения работы распылителя. Если отпустить курок пистолета, электродвигатель распылителя должен перестать работать и не запускаться, пока снова не будет нажат курок. Если распылитель запускается снова, когда курок пистолета НЕ нажат, то осмотрите насос для выявления внутренних или внешних утечек и проверьте наличие утечек через клапан 9 (см. стр. 10).	Каждые 3785 литров (1000 галлонов)
5	Регулировка уплотнения горловины насоса. Если уплотнение насоса начинает протекать, затягивайте уплотнительную гайку до тех пор, пока утечка не прекратится или не сократится. Это позволит распылить еще около 378 литров (100 галлонов) материала до замены уплотнений. Уплотнительную гайку можно затянуть, не снимая уплотнительное кольцо.	



## ДЕТАЛИРОВКА РАСПЫЛИТЕЛЯ



### КОРПУС

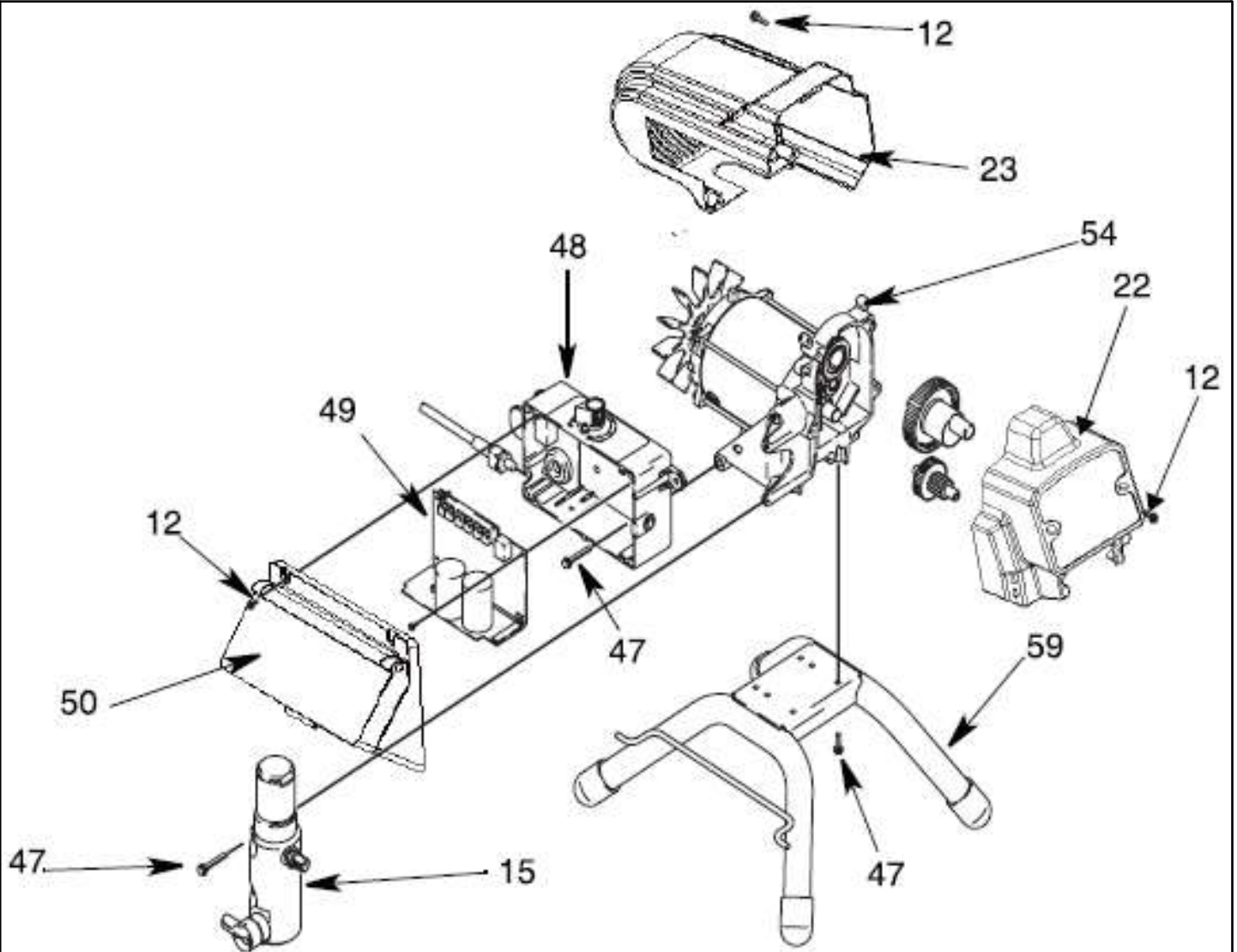


№	Артикул	МОДЕЛЬ	НАИМЕНОВАНИЕ
25	54015	PJ2323/PJ2725/PJ3129	кольцо
40	54195	PJ2323/PJ2725/PJ3129	шестерня привода насоса малая
43	68021	PJ2323	механизм кривошипно-шатунный
	54028	PJ2725/PJ3129	
44	54194	PJ2323/PJ2725/PJ3129	шестерня привода насоса большая
47	68018	PJ2323	корпус привода кривошипно-шатунного механизма
	54148	PJ2725	
	54173	PJ3129	
54	68027/546010	PJ2323	электродвигатель
	54103/54167	PJ2725	
	54103	PJ3129	

## ДЕТАЛИРОВКА РАСПЫЛИТЕЛЯ



### ПАНЕЛЬ УПРАВЛЕНИЯ

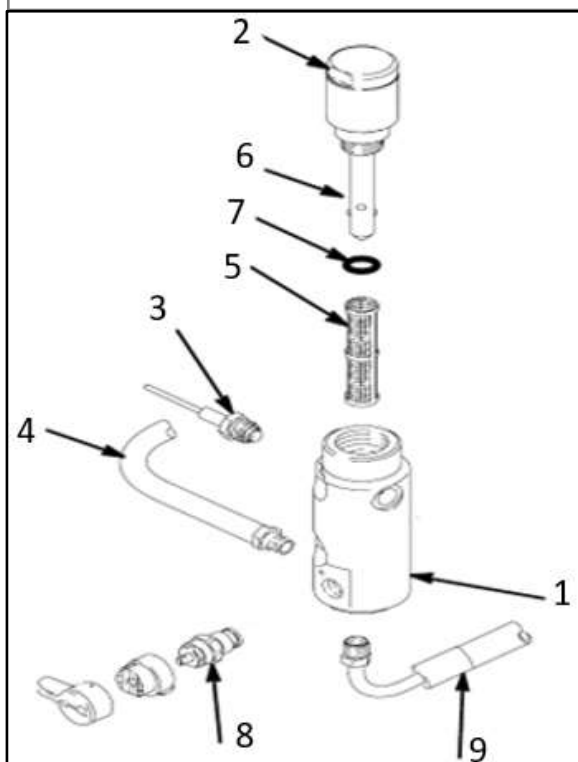


№	Артикул	МОДЕЛЬ	НАИМЕНОВАНИЕ
49	54142	PJ2323	плата управления, включает позицию №48
	54163	PJ2725/PJ3129	
50	69110	PJ2323/PJ2725/PJ3129	кожух защитный блока управления аппарата
---	54089	PJ2323/PJ2725/PJ3129	модуль с LED дисплеем
---	54191	PJ2323/PJ2725/PJ3129	потенциометр (регулятор давления)

## ДЕТАЛИРОВКА РАСПЫЛИТЕЛЯ



## ФИЛЬТР

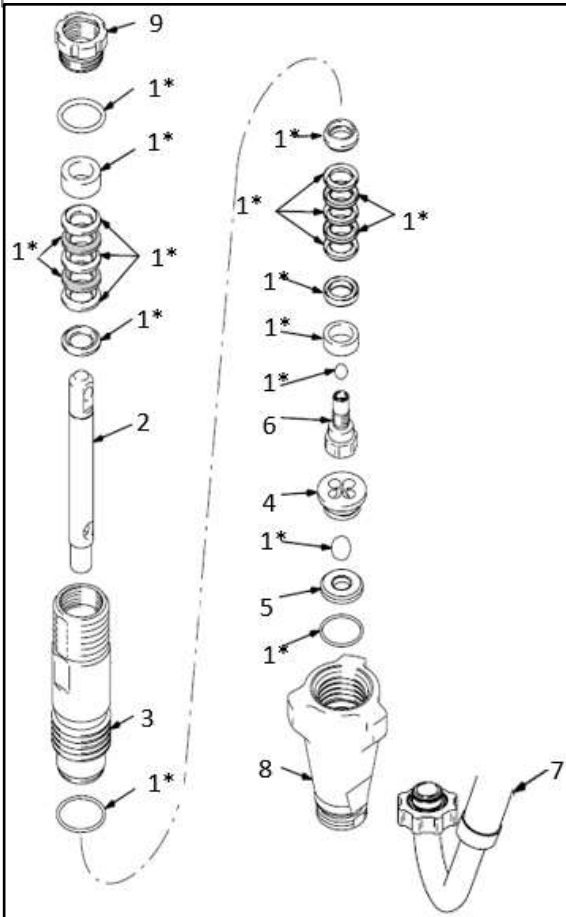


№	Артикул	МОДЕЛЬ	НАИМЕНОВАНИЕ
1	68002	PJ2323	корпус фильтра тонкой очистки
	54070	PJ2725/PJ3129	
2	68001	PJ2323/PJ2725/PJ3129	крышка фильтра тонкой очистки
3	26014	PJ2323/PJ2725/PJ3129	датчик давления
4	26006	PJ2323/PJ2725/PJ3129	шланг подачи материала
5	---	PJ2323/PJ2725/PJ3129	фильтр тонкой очистки (артикул в зависимости от степени фильтрации уточняйте в официальном центре продаж)
6	540069	PJ2323/PJ2725/PJ3129	шток фильтра тонкой очистки
7	28033	PJ2323/PJ2725/PJ3129	уплотнительное кольцо крышки фильтра
8	54211	PJ2323/PJ2725/PJ3129	клапан слива/заправки и распыления
9	---	PJ2323/PJ2725/PJ3129	шланг слива/заправки

## ДЕТАЛИРОВКА РАСПЫЛИТЕЛЯ



### ПОРШНЕВОЙ НАСОС



№	АТИКУЛ	МОДЕЛЬ	НАИМЕНОВАНИЕ
-	22029	PJ2323	насос поршневой в сборе, включает все позиции, кроме всасывающего патрубка №7
	22047	PJ2725	
	61059	PJ3129	
1	29002	PJ2323	ремкомплект поршневого насоса
	29008	PJ2725	
	29068	PJ3129	
2	22013	PJ2323	шток поршневого насоса
	22032	PJ2725	
	61064	PJ3129	
3	22014	PJ2323	цилиндр поршневого насоса
	22033	PJ2725	
	61061	PJ3129	
4	22017	PJ2323	направляющая шара впускного клапана насоса
	22046	PJ2725 PJ3129	
5	16030	PJ2323 PJ2725 PJ3129	седло впускного клапана поршневого насоса (керамика)
6	22020	PJ2323	клапан штока поршневого насоса
	57055	PJ2725/PJ3129 9	
7	54098	PJ2323/PJ2725 5/PJ3129	шланг забора материала
8	22015	PJ2323	корпус впускного клапана поршневого насоса
	22161	PJ2725/PJ3129 9	
9	---	PJ2323	гайка упорная верхняя поршневого насоса
	22016	PJ2725	
	22116	PJ3129	

## ОБЩИЕ СВЕДЕНИЯ О РЕМОНТЕ



Горючие материалы, пролитые на горячий незащищенный электродвигатель, могут загореться или взорваться. Для снижения риска получения ожогов, возгорания или взрыва не эксплуатируйте распылитель без кожуха. В случае повреждения замените. Кожух направляет охлаждающий воздух вокруг двигателя, предотвращая перегрев. Эксплуатация распылителя без установленного кожуха двигателя приведет к повреждению распылителя.

1	Не выбрасывайте винты, гайки, шайбы, прокладки и крепления электрических цепей, снятые в ходе ремонта. Эти детали обычно не входят в ремонтные комплекты.
2	После устранения неисправностей проверьте качество ремонта.
3	Если в работе распылителя наблюдаются неполадки, проверьте правильность выполнения ремонта. См. раздел Поиск и устранение неисправностей, стр. 30.
4	Излишки распыляемого материала могут скапливаться в воздушных каналах. Удаляйте все излишки и остатки распыляемого материала из воздушных каналов и отверстий в корпусе при каждом обслуживании распылителя.
	Чтобы снизить риск получения серьезной травмы, включая поражение электрическим током:
1	Не прикасайтесь к движущимся или электрическим деталям руками или инструментами при проверке качества ремонта.
2	Отключите распылитель от сети питания, если оно не требуется для испытаний.
3	Перед эксплуатацией распылителя установите все кожухи, крышки, прокладки, винты и шайбы.
	Не допускайте работы распылителя в сухом состоянии свыше 30 секунд. Это может привести к повреждению уплотнений насоса.
	Защищайте внутренние детали привода распылителя от воды. Отверстия в крышке предназначены для циркуляции воздуха для охлаждения внутренних механических и электронных компонентов. Попадание воды в эти отверстия может привести к неполадкам или непоправимому повреждению распылителя.
	Защищайте насос от коррозии и замерзания. В холодное время года никогда не оставляйте в распылителе воду или краску на водяной основе. Замерзание жидкости может привести к серьезному повреждению распылителя. Храните распылитель с консервационной жидкостью для его защиты во время хранения.

## ПОИСК И УСТРАНЕНИЕ НЕИСПРАВНОСТЕЙ



Проблема	Что проверить (если проверка прошла успешно, переходите к следующей)	Что сделать (если результат проверки отрицательный, см. этот столбец)
Основные проблемы с давлением жидкости	Установка регулятора давления 4 (см. стр. 10). Мотор не будет работать, если регулятор установлен на минимальное значение (крайнее положение против часовой стрелки).	Медленно увеличивайте давление и проверьте запуск двигателя.
	Возможно, засорено сопло пистолета или фильтра жидкости.	Выполните Сброс давления (см. стр. 12). Устраните засор или почистите фильтра распылителя и пистолета.
Основные проблемы с механическим оборудованием	В насосе замерзла или затвердела краска.	Если в распылителе замерзла вода или краска на водяной основе, дайте распылителю оттаять. Поместите распылитель в теплое место, чтобы он оттаял. Не запускайте распылитель, пока он не оттаяет полностью. Если в распылителе застыла (засохла) краска, замените уплотнения насоса.
	Штифт шатуна поршневого насоса. Штифт должен быть полностью вставлен в соединительный шатун и стопорная пружина должна быть плотно установлена в пазе или штифте насоса.	Задвиньте штифт на место и зафиксируйте пружинным держателем.
	Двигатель. Снимите блок корпуса привода. Попробуйте повернуть вентилятор вручную.	Если вентилятор не вращается, замените двигатель.

## ПОИСК И УСТРАНЕНИЕ НЕИСПРАВНОСТЕЙ



Проблема	Что проверить (если проверка прошла успешно, переходите к следующей)	Что сделать (если результат проверки отрицательный, см. этот столбец)
Основные электрические неполадки.	Электропитание. Переключатель ВКЛ/ВЫКЛ в положении ВЫКЛ.	Поверните переключатель ВКЛ/ВЫКЛ в положение ВКЛ. Проверьте напряжение в розетке.
	Удлинитель. Проверьте целостность удлинителя вольтметром.	Замените удлинитель.
	Шнур питания распылителя. Убедитесь в отсутствии повреждений, таких как поврежденная изоляция или оборванные провода.	Замените шнур питания.
	Предохранитель. Проверьте заменяемый предохранитель на плате управления (рядом с переключателем ВКЛ/ВЫКЛ).	Осмотрев двигатель, замените предохранитель.
	Провода двигателя надежно закреплены и правильно подсоединены к плате управления.	Замените ослабшие клеммы; закрепите на проводах. Убедитесь в надежном подключении клемм. Очистите клеммы схемной платы. Надежно подключите провода.
	Осмотрите конденсаторную плату и убедитесь в отсутствии поврежденных конденсаторов, следов обгорания или трещин	Осмотрев двигатель, замените конденсаторную плату.
	Блок управления давлением не подключен к плате управления.	Вставьте разъем блока управления давлением в плату управления.

## ПОИСК И УСТРАНЕНИЕ НЕИСПРАВНОСТЕЙ



Проблема	Что проверить (если проверка прошла успешно, переходите к следующей)	Что сделать (если результат проверки отрицательный, см. этот столбец)
Низкий поток	Изношено сопло.	Выполните Сброс давления (см. стр. 12). Замените сопло.
	Засорены фильтра в пистолете и распылителе.	Осмотрите и очистите фильтра. При необходимости замените.
	Убедитесь в том, что насос прекращает работу при отпускании пускового курка.	Проведите техническое обслуживание насоса.
	Утечка в клапане слива/заправки.	Выполните Сброс давления (см. стр. 12). Затем отремонтируйте клапан.
	Ослабленное соединение или залом шланга забора материала.	Затяните ослабленное соединение. Устраните залом. Проверьте уплотнительные кольца на входе шланга в насос.
	Проверьте размер и длину удлинителя.	Замените на правильный, заземленный удлинитель. См. стр. 11, Требования к электропитанию.
	Проверьте провода от двигателя к схемной плате и убедитесь в отсутствии повреждений или ослабших разъемов проводов.	Убедитесь в отсутствии следов перегрева на изоляции и клеммах проводов. Убедитесь в том, что штыревые клеммы точно и надежно устанавливаются в гнездовые разъемы. Замените любые ослабшие клеммы или поврежденные провода. Надежно подключите клеммы.



## ПОИСК И УСТРАНЕНИЕ НЕИСПРАВНОСТЕЙ



Проблема	Что проверить (если проверка прошла успешно, переходите к следующей)	Что сделать (если результат проверки отрицательный, см. этот столбец)
Низкий поток	Низкое давление. Поверните ручку регулятора давления по часовой стрелке до отказа.	Замените датчик или регулятор давления.
Двигатель вращается и насос работает	Клапан заправки открыт.	Закройте клапан заправки.
	Проверьте подачу краски.	Выполните доливку и дозаправку насоса.
	Засорен фильтр на шланге забора материала.	Снимите и очистите, при необходимости замените.
	Забор воздуха через шланг забора материала.	Затяните гайку. Проверьте уплотнительные кольца на входе шланга в насос.
	Проверьте правильную посадку шарика впускного клапана и шарика поршня насоса.	Снимите впускной клапан и очистите его. Проверьте шарики и седла на наличие зазубрин, при необходимости замените. Процедите краску перед использованием, чтобы удалить частицы, которые могут засорить насос.
	Утечки вокруг гайки уплотнения горловины, которые могут указывать на износ или повреждение уплотнений.	Затяните уплотнительную гайку горловины. Также проверьте шток насоса на наличие затвердевшей краски или зазубрин и при необходимости замените его. Замените уплотнения.
Поврежден шток насоса.	Замените шток насоса.	

## ПОИСК И УСТРАНЕНИЕ НЕИСПРАВНОСТЕЙ



Проблема	Что проверить (если проверка прошла успешно, переходите к следующей)	Что сделать (если результат проверки отрицательный, см. этот столбец)
Двигатель вращается, но насос не работает	Поврежден или отсутствует штифт поршневого насоса.	Замените отсутствующий штифт насоса. Убедитесь в том, что штифт не имеет люфта, фиксирующая пружина располагается вокруг шатуна и полностью установлена в канавку.
	Проверьте блок шатуна на отсутствие повреждений.	Замените блок шатуна.
	Шестерни или корпус привода.	Осмотрите блок корпуса привода и шестерни на наличие повреждений и при необходимости замените.
Двигатель горячий и работает толчками	Убедитесь в том, что температура окружающей среды в месте эксплуатации распылителя не превышает 41 °С и распылитель не находится под действием прямых солнечных лучей.	При возможности переместите распылитель в затененное, более прохладное место.
	Не работайте при высоком давлении с соплом маленького диаметра, что приводит к низким оборотам двигателя и чрезмерному нагреванию.	Уменьшите настройку давления или увеличьте диаметр сопла.
	Проверьте затяжку гайки уплотнения насоса. Излишняя затяжка ограничивает работу насоса и приводит к повреждению уплотнений.	Ослабьте гайку уплотнения. Убедитесь в отсутствии утечек вокруг горловины. При необходимости замените уплотнения насоса.

### ДИАГНОСТИКА ПЛАТЫ УПРАВЛЕНИЯ



**ВНИМАНИЕ!!!** Не допускайте, чтобы распылитель создавал давление жидкости без установленного датчика давления. При использовании тестового датчика давления оставьте дренажный клапан открытым.

**ПРИМЕЧАНИЕ!!!** Держите новый датчик под рукой, чтобы использовать его для тестирования. Отсутствие индикации не означает, что распылитель не находится под давлением.  
Перед началом работ выполните Сброс давления (см. стр. 12).

1 Выполните Сброс давления (см. стр. 12).

2 Отверните винты (12) и снимите крышку (50).

3 Включите переключатель ВКЛ/ВЫКЛ в положение ВКЛ.

4 Обратитесь к таблице ниже:

Дисплей	Состояние распылителя	Обозначает	Необходимые действия
Мра	Распылитель находится под давлением. Питание подается. (Давление зависит от настройки регулятора давления.)	Нормальная эксплуатация	Никаких действий
E=02	Не может работать дальше. Питание подаётся.	Превышение давления или повреждение датчика давления	Замените плату управления или датчик давления.
E=03	Распылитель останавливается	Датчик давления неисправен или отсутствует	Проверьте подключение датчика. Откройте клапан слива/заправки. Используйте новый датчик для проверки. Если распылитель заработал, замените датчик

## ДИАГНОСТИКА ПЛАТЫ УПРАВЛЕНИЯ

						
Дисплей	Состояние распылителя		Обозначает		Необходимые действия	
E=07	Распылитель останавливается. Питание подается.		Слишком высокое давление при очистке или не был выполнен сброс давления		Откройте клапан слива/заправки и проверьте, не засорен ли фильтр	
E=08	Распылитель останавливается. Питание подается.		Напряжение слишком низкое		Проверьте входное напряжение	
E=11	Распылитель останавливается. Питание подается.		Напряжение слишком высокое		Проверьте входное напряжение	